

LINUS

Technische Daten

Rohrleuchte Typ LINUS, IP 20, Schutzklasse III, $\varnothing = 40$ mm, Längen laut Plan, durchgängiges Lichtband im Handlauf integriert, LED CREE 1 W, Abdeckung: prismatisch, Reflektor symmetrisch-parabolisch, bis ca. 350 Lux auf den Stufen, externer Transformator, Notlichtfunktion vorbereitet, Endkappen, verstellbarer Wandhalter mit Kabeldurchgang, Schraubklemmen, Gewicht/m ca. 1,1 kg, Oberfläche Metall / Holz / Leder, Farbangabe

Schutzklasse: III, IP 20
 \varnothing : 40 mm
 L = max. 2700 mm/Element

Lampe: LED: 1 W CREE
 Transformator: elektronischer Trafo 24 V

Abdeckung: prismatisch

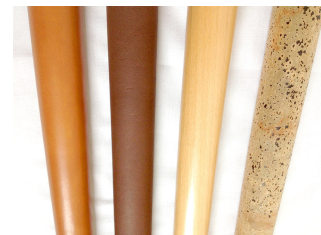
Lichtfarben: warmweiss
 kaltweiss
 andere Farben auf Anfrage

Zubehör: Wandhalter
 verstellbarer Wandhalter
 Thermosensor
 Krümmlinge
 Notlicht

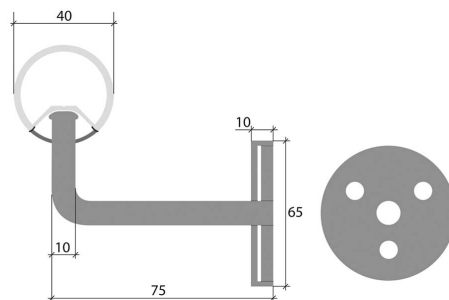
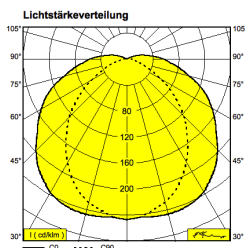
→ FARB-FILTER, ca. 100 verschiedene Farbfilter



Oberflächenvariationen



Leder, Echtholz, Kork



Änderung vorbehalten

Zu Details informieren wir Sie gerne per mail oder Telefon, auf Wunsch beraten wir Sie auch vor Ort.