

# LINUS

LED Licht-Handlauf für den Innenbereich



**Leder, Holz oder Metall verwöhnen mit  
einem wohltuend angenehmen Griffgefühl**

## Der Eingangsbereich ist die Visitenkarte eines Hauses

### Die visuelle und die haptische Kommunikation beginnen im Hauseingang

- Freundlich begrüsst ein helles Treppenlicht die Ankommenden
- Der Handlauf aus Leder, Holz oder Metall verwöhnt mit einem wohltuend angenehmem Griffgefühl
- Eine exklusive Auswahl steht bereit, die höchsten Ansprüchen genügt

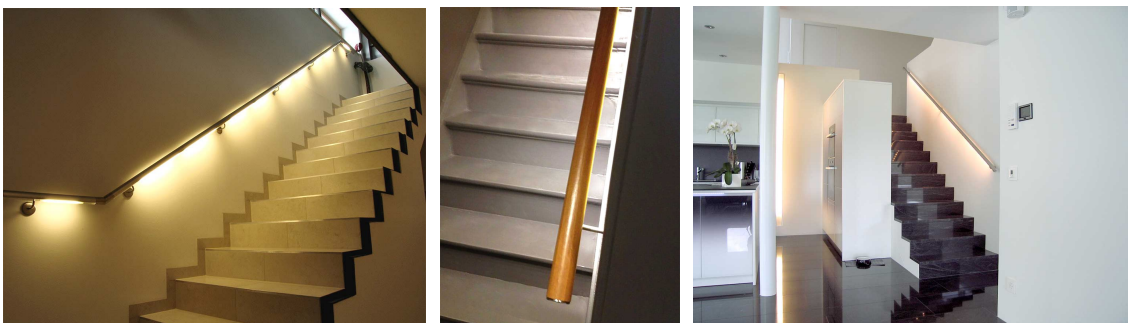
### Drei wichtige Sicherheitsvorgaben für Treppen, integriert in nur einem Bauteil

- Der elegante Handlauf bietet einen sicheren Halt
- Das darin integrierte Lichtband: Blendfrei, mehrflammig, verschattungsfrei
- Die Funktion der Notbeleuchtung ist optional

Die Kosten des eleganten Systems sind vergleichbar mit denen konventioneller Einzellösungen

### Effizient und nachhaltig

- Energiesparend durch energie-effiziente Lampen
- Konzentrierte Lichtlenkung vermeidet Lichtmüll
- Im Fall einer Beschädigung sind alle Bauteile austauschbar und sortenrein zu recyceln.



## Die Kosten im Blick



### Wartung/Montage

- Langlebige Lichttechnik garantiert lange Wartungsintervalle, Lebensdauer der LEDs ca. 50 000 h.
- Aufmaß der Treppe durch unser Vermessungsbüro.
- Fein justierbare Wandhalter.
- Die steckerfertige Verkabelung der Handlaufelemente spart Kosten, besonders bei Renovierungen.

### Darum LINUS Licht-Handlauf

Es ist ein modernes, unkonventionelles System mit zahlreichen Detaillösungen und Oberflächen. Problemfreie Montage nach Aufmaß durch unser Vermessungsbüro. Die 3 Sicherheitsvorgaben für Treppen: Handlauf, Beleuchtung und Notlicht sind elegant in einem Bauteil kombiniert. Dies spart Zeit und Geld bei der Montage. Der **LINUS Licht-Handlauf** ist die richtige Wahl.

## Technische Daten

Rohrleuchte Typ LINUS, IP 20, Schutzklasse III,  $\varnothing = 40$  mm, Längen laut Plan, durchgängiges Lichtband im Handlauf integriert, LED CREE 1 W, Abdeckung: prismatisch, Reflektor symmetrisch-parabolisch, bis ca. 350 Lux auf den Stufen, externer Transformator, Notlichtfunktion vorbereitet, Endkappen, verstellbarer Wandhalter mit Kabeldurchgang, Schraubklemmen, Gewicht/m ca. 1,1 kg, Oberfläche Metall / Holz / Leder, Farbangebe ....

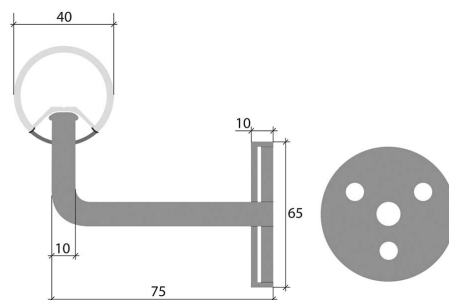
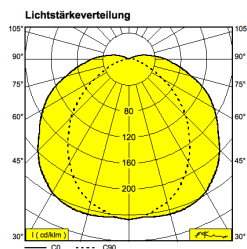
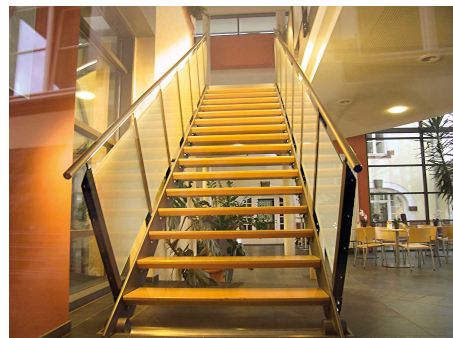
Schutzklasse: III, IP 20  
 $\varnothing$ : 40 mm  
 L = max. 2700 mm/Element

Lampe: LED: 1 W CREE  
 Transformator: elektronischer Trafo 24 V

Abdeckung: prismatisch

Lichtfarben: warmweiss  
 kaltweiss  
 andere Farben auf Anfrage

Zubehör: Wandhalter  
 verstellbarer Wandhalter  
 Thermosensor  
 Krümmlinge  
 Notlicht  
 → FARB-FILTER, ca. 100 verschiedene Farbfilter



Änderung vorbehalten

Zu Details informieren wir Sie gerne per mail oder Telefon, auf Wunsch beraten wir Sie auch vor Ort.