

STAN

Technische Daten

Stehlampe Typ STAN, IP 20, Schutzklasse III, Alu Rundprofil $\varnothing = 40$ mm, Höhe 1800 mm, durchgängiges Lichtband im Rundprofil integriert, LED CREE 1 W, Abdeckung: prismatisch, Endkappe V2A, Reflektor symmetrisch-parabolisch, bis ca. 350 Lux auf der Wand, externer Steckertransformator 230 V AC – 24 V DC, Glasfuss $\varnothing = 300 \times 12$ mm, Aluminium Kegel $\varnothing = 160 \times 42$, Bodenschutz-Noppen, Gewicht/m ca. 6 kg, Oberfläche Metall / Holz / Leder, Farbangabe ...

Lichtstab:

\varnothing : 40 mm
Höhe: 1748 mm

Glasfuss:

\varnothing : 300 x 12 mm
Glas: Weissglas fasettiert

Standkegel:

\varnothing : 160 x 40 mm
Alu : eloxiert
weiss-silber
schwarz-silber
rot
blau



Abdeckung :

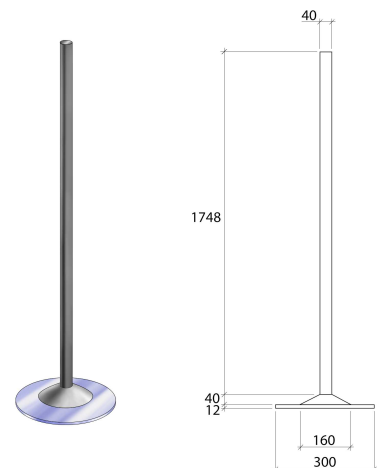
prismatisch

Lampe:

LED Lampe CREE 1 W
Elektronischer Steckertrafo mit Konstantstrom
Schutzklasse III, IP 20

Zubehör:

Oberfläche
Eloxalfarben
Holzfurnier
Leder



Änderung vorbehalten

Zu Details informieren wir Sie gerne per mail oder Telefon, auf Wunsch beraten wir Sie auch vor Ort.