

## AQUA

### Technische Daten

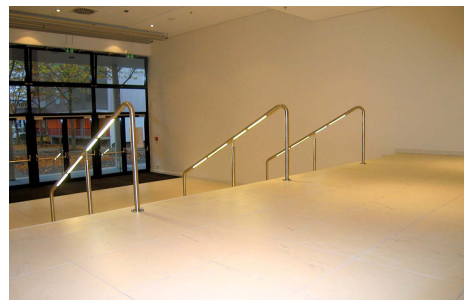
Rohrleuchte Typ AQUA, Aussenrohr Edelstahl  $\varnothing$  42,4 – 75,0 x 2,0 – 2,9 mm,  
 $\varnothing$  Innenrohr 35 - 66 mm aus Acryl Satiné, IP 54, Schutzklasse III,  
 CREE-LED-Lichtband mit Lebendauergarantie 50'000 h, Notlichtfunktion vorbereitet,  
 Verdrahtung/Durchgangsverdrahtung mit Hirschmann-Steckverbindung IP 54,  
 zug- u. verdrehsicherer Revisionszugang, diebstahl- und vandalengeschützt, externer Trafo

#### Außenrohr:

$\varnothing$  min.: 42,4 x 2,0 mm  
 48,3 x 2,6 mm  
 76,1 x 2,9 mm  
 andere Maße auf Anfrage  
 Handlauf gebogen auf Anfrage, r = min. 1000 mm

#### Material:

Edelstahl V2A, andere Materialien auf Anfrage



#### Innenrohr:

$\varnothing$  min.: 38 mm  
 40 mm  
 66 mm  
 andere Maße auf Anfrage

#### Material:

Acryl satiné

#### Lampe:

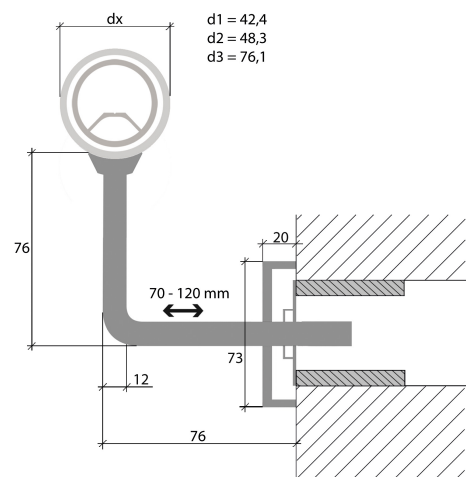
Leuchtstofflampe T 5  
 EVG  
 T 5: Schutzklasse: II, IP 54

LED Lampe CREE 1 W  
 Elektronischer Trafo mit Konstantstrom  
 LED: Schutzklasse III, IP 54

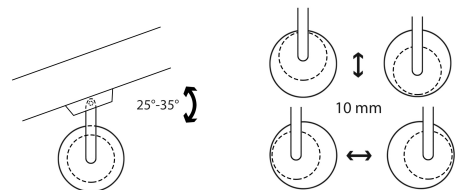
#### Zubehör:

Notlicht/Notbeleuchtung  
 Thermosensor  
 Schutz gegen Salzkorrosion  
 Diebstahlschutz  
 Wandhalter  
 fein justierbarer Wandhalter  
 Krümmlinge

fein justierbarer Wandhalter



Änderung vorbehalten



Zu Details informieren wir Sie gerne per mail oder Telefon, auf Wunsch beraten wir Sie auch vor Ort.